

# DEWALT®



## EV200D-16P-EU

Ръководство за употреба



Уважаеми клиенти,

Благодарим Ви, че закупихте нашия продукт. Моля, прочетете внимателно следните инструкции преди първата употреба и запазете това ръководство за бъдеща справка. Обърнете специално внимание на инструкциите за безопасност. Ако имате въпроси или коментари относно устройството, моля, посетете нашата страница за поддръжка на клиенти.

## Правила за безопасност

Определенията по-долу описват степента на сериозност за всяка сигнална дума. Моля, прочетете ръководството и обърнете внимание на тези символи.

- **ОПАСНОСТ:** Показва непосредствено опасна ситуация, която, ако не бъде избегната, ще доведе до смърт или сериозни наранявания.
- **ПРЕДУПРЕЖДЕНИЕ:** Показва потенциално опасна ситуация, която, ако не бъде избегната, може да доведе до смърт или сериозни наранявания.
- **ВНИМАНИЕ:** Посочва потенциално опасна ситуация, която, ако не бъде избегната, може да доведе до леки или умерени наранявания.
- **ВНИМАНИЕ:** Посочва практика, която не е свързана с телесни повреди, но ако не бъде избегната, може да доведе до имуществени щети.

## 16-амперно преносимо зарядно устройство за автомобили

- Продуктът е предназначен за зареждане на електрически превозни средства, съвместими с европейския стандарт за зареждане тип 2.
- Продуктът е предназначен за използване на закрито и на защитени открити площи.
- Продуктът е предназначен само за домашна употреба. Не е подходящ за употреба в търговски гаражи. ТЪРГОВСКИ ГАРАЖ се определя като съоръжение или част от съоръжение, използвано също за съхранение или ремонт на превозни средства с двигатели с вътрешно горене, в което се намират пари от запалими течности (бензин).

## Важни инструкции за безопасност

- Прочетете внимателно тези инструкции и ги съхранявайте за бъдеща употреба. Ако този продукт бъде предаден на трета страна, тези инструкции трябва да бъдат включени.
- При използване на електрически продукти винаги трябва да се спазват основните предпазни мерки, включително следните. Настоящото ръководство съдържа важни инструкции за модели EV200D-16P-EU, които трябва да се спазват по време на експлоатацията и поддръжката на устройството.
- Опасност от токов удар! Не изключвайте под натоварване.
- Този продукт е предназначен само за зареждане на превозни средства, които не изискват вентилация по време на зареждане.
- Използването на продукта може да повлияе или да наруши функционирането на медицински или имплантирани електронни устройства, като имплантиран сърдечен пейсмейкър или имплантиран кардиовертер-дефибрилатор. Преди да използвате продукта, се консултирайте с производителя на електронното устройство относно ефектите, които зареждането може да има върху такива електронни устройства.
- Не използвайте този продукт, ако има някакви повреди по устройството.
- Не излагайте на въздействието на течности, пари или дъжд.
- Опасност от токов удар. Не сваляйте капака и не се опитвайте да отворите корпуса. Вътре няма части, които могат да бъдат ремонтирани от потребителя. Обърнете се към квалифициран сервизен персонал за ремонт.
  - Прочетете всички инструкции, преди да използвате този продукт.
  - Когато използвате този продукт в близост до деца, ги наблюдавайте.
  - Не поставяйте пръстите си в конектора на електрическия автомобил.
  - Не използвайте този продукт, ако гъвкавият захранващ кабел или кабелът за електромобила е износен, има скъсана изолация или други признаци на повреда.
  - Не използвайте този продукт, ако корпусът или EV конекторът са счупени, напукани, отворени или показват други признаци на повреда.
  - За да избегнете риск от пожар или токов удар, не използвайте това устройство с удължител.
  - Не използвайте продукта при температури извън работния му диапазон от -30 °C до 50 °C.
  - Не поставяйте запалими, експлозивни или горими материали, химикали, горими пари или други опасни вещества в близост до продукта.
  - Електрическите превозни средства могат да се зареждат само при изключен двигател и в неподвижно състояние. Не стартирайте двигателя, докато дръжката за зареждане е все още свързана.
  - Не докосвайте клемите или други части, през които преминава ток, когато ръцете ви са мокри.
  - Do not trample or drive over the product's cables.
  - Не поставяйте чужди предмети в корпуса.
  - Не използвайте генератори на електроенергия като източник на енергия за зареждане на електрически превозни средства.

- Не използвайте продукта, когато Вие, превозното средство или продуктът сте изложени на силен дъжд, сняг, електрическа буря или други неблагоприятни метеорологични условия.
- Не използвайте и не съхранявайте продукта в вдлъбнати места или под нивото на пода.
- Не включвайте продукта в контакта с помощта на адаптер.

### **ПРЕДУПРЕЖДЕНИЕ – Специфична безопасност: Инструкции за продукти, свързани с кабел**

- Ако този продукт се използва на открито, контактът трябва да е подходящ за външна инсталация. Контактът трябва да бъде инсталиран правилно, за да се поддържа подходящата номинална мощност на корпуса.
- За да намалите риска от токов удар, свържете продукта само към правилно заземен контакт.
  - Не включвайте продукта в повреден, разхлабен или износен контакт.
  - Не изключвайте продукта от контакта, докато автомобилът се зарежда.

### **ПРЕДУПРЕЖДЕНИЕ– Инструкции за заземяване на продукт, свързан с кабел**

Този продукт трябва да бъде заземен. В случай на неизправност или повреда, заземяването осигурява път с най-малко съпротивление за електрическия ток, за да се намали рискът от токов удар. Този продукт е снабден с кабел с проводник за заземяване на оборудването и заземен щепсел. Щепселът трябва да бъде включен в подходящ контакт, който е правилно инсталиран и заземен в съответствие с всички местни норми и наредби.

**ПРЕДУПРЕЖДЕНИЕ:** Неправилното свързване на заземителния проводник на оборудването може да доведе до риск от токов удар. Ако имате съмнения дали продуктът е правилно заземен, се обърнете към квалифициран електротехник или сервизен техник. Не променяйте щепсела, предоставен с продукта – ако той не пасва на контакта, поръчайте на квалифициран електротехник да инсталира подходящ контакт.

### **Преди първата употреба**

**ОПАСНОСТ:** Риск от задушаване! Дръжте всички опаковъчни материали далеч от деца и домашни любимци

- тези материали са потенциален източник на опасност, например задушаване.

- Премахнете всички опаковъчни материали.
- Премахнете и проверете всички компоненти преди употреба.
- Проверете продукта за транспортни повреди.

## Компоненти на основното устройство



- A. Основно устройство
- B. LED индикатор
- C. Дръжка за зареждане
- D. Защитен капак

## Инструкции за експлоатация

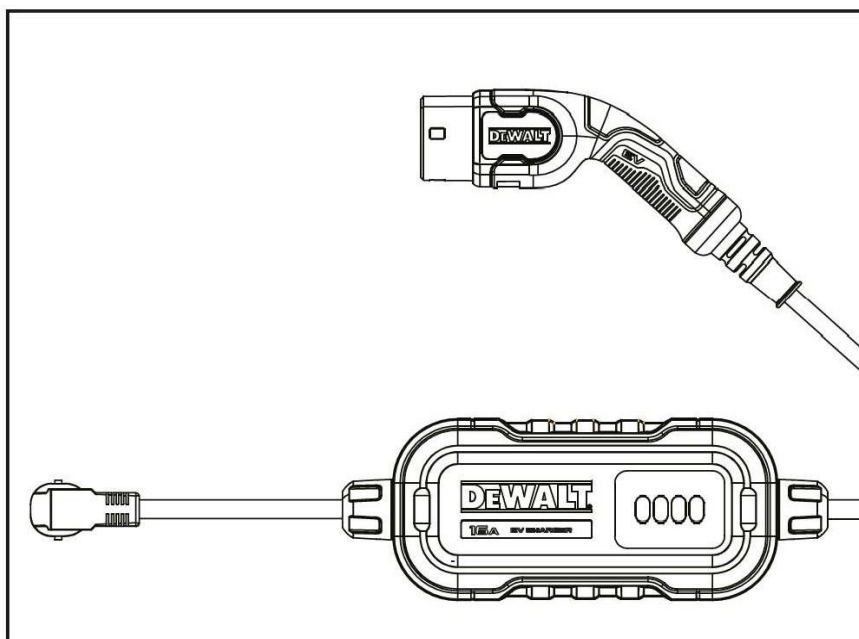
### LED индикатор

|            |                 |  |
|------------|-----------------|--|
| ЗАХРАНВАНЕ | Зелен           | Свети в зелено след включване на захранването.   |
| ГОТОВ      | Зелен           | Индикаторът светва, когато дръжката за зареждане е вкарана в порта за зареждане на автомобила, и угасва, когато дръжката за зареждане е изваден. |
| ЗАРЕЖДАНЕ  | Зелен           | Индикаторът светва, когато започне процеса на зареждане, и изгасва, когато зареждането приключи.   |
| ГРЕШКА     | Червено и Синьо | Индикаторът ще светне, когато има неизправност. Моля, вижте подолу таблицата с кодове за грешки.   |

## Включване

**ВНИМАНИЕ:** Уверете се, че разполагате с подходящ специален контакт за използване с този продукт.

1. Свържете захранващия щепсел към контакта.
2. Светва след включване на захранването.
3. Уверете се, че дръжката за зареждане е напълно вкарана в порта за зареждане на автомобила, така че да зашракне здраво на мястото си. Започва процесът на зареждане.
4. Когато автомобилът ви е напълно зареден, можете да проверите състоянието на зареждането, като проверите your vehicle's dashboard.



## Автоматично зареждане

Когато продуктът е включен, той започва да се зарежда няколко секунди след свързване на зарядното устройство

Продуктът автоматично засича максималния допустим входен ток на автомобила ви.

- Свържете конектора тип 2 на дръжката за зареждане към порта за зареждане на автомобила. Процесът на зареждане започва.
- Продуктът се изключва автоматично, след като акумулаторът на автомобила се зареди напълно.

**ВНИМАНИЕ:** Когато зареждането приключи, извадете конектора тип 2 и покрийте дръжката с предпазен капак.

## Инструкции за поддръжка от потребителя

**ПРЕДУПРЕЖДЕНИЕ:** Продуктът не съдържа части, които могат да бъдат ремонтирани от потребителя. Не се опитвайте да ремонтирате или обслужвате други части на продукта сами.

**ПРЕДУПРЕЖДЕНИЕ:** Поддръжката и сервизното обслужване на продукта трябва да се извършват само от квалифициран персонал в съответствие с приложимите местни разпоредби.

**ПРЕДУПРЕЖДЕНИЕ:** Преди почистване изключете зарядния кабел от зарядния порт на автомобила и извадете щепсела от електрическата контакта.

- Не използвайте почистващи разтвори за почистване на която и да е част от продукта.
- Преди почистване покрийте зарядната дръжка с предпазния капак.
- Редовно почиствайте продукта с мека, суха кърпа, за да отстраните натрупания прах и мръсотия.
- Редовно проверявайте зарядното кабел и щепсела за видими повреди или износване.

## Инструкции за преместване и съхранение

**ПРЕДУПРЕЖДЕНИЕ:** При транспортиране на продукта, боравете с него внимателно. Не го подлагайте на силна сила или удар, не го дърпайте, усуквайте, заплитайте, влачете или стъпвайте върху него, за да не го повредите или да не повредите някой от компонентите му.

- Преди съхранение покрийте дръжката за зареждане с предпазния капак.
- Предпазвайте продукта от външни удари.
- Съхранявайте продукта на сухо място в закрито помещение при температура между -30 °C и 50 °C. Дръжете го далеч от деца и домашни любимци.

## Отстраняване на неизправности

| Проблем                                    | Възможно решение   |
|--|--|
| Устройството не реагира или не се зарежда. | <ul style="list-style-type: none"><li>• Уверете се, че продуктът е включен към захранването: Уверете се, че щифтовете на щепсела са добре закрепени в контакта.</li><li>• Уверете се, че конекторът на дръжката за зареждане пасва към контакта на автомобила.</li><li>• Уверете се, че превозното средство е изключено.</li><li>• Проверете продукта за повреди. Ако е повреден, спрете да използвате продукта и извадете щепсела от контакта. Свържете се с обслужване на клиенти.</li></ul> |

## Кодове за грешки

| Проблем                       | Червеният и синият индикатор мигат последователно в ред червен, след това син, като броят на повторенията на червено/синьо съответства на различни кодове за грешка. |                  |
|-------------------------------|--|------------------|
|                               | ЧЕРВЕН   | СИН              |
| Над напрежение/под напрежение | Включено   | Изключено        |
| Претоварване                  | Включено за 2 секунди  | Мига веднъж      |
| Земно съединение              | Включва се за 2 секунди  | Мига два пъти    |
| Теч на ток                    | Включено за 2 секунди  | Мига три пъти    |
| Превишена температура         | Свети в продължение на 2 секунди   | Мига четири пъти |
| Отказ на релето               | Свети в продължение на 2 секунди   | Мига пет пъти    |
| Неуспешна самопроверка        | Свети в продължение на 2 секунди   | Мига шест пъти   |
| Грешка в комуникацията        | Свети в продължение на 2 секунди   | Мига седем пъти  |

**ВНИМАНИЕ:** Ако рестартирането на захранването не реши проблема, спрете да използвате продукта. Изключете щепсела от контакта и се свържете с обслужване на клиенти за помощ.

## Акcesoари

**ПРЕДУПРЕЖДЕНИЕ:** Тъй като акcesoарите, различни от предлаганите от DEWALT, не са тествани с този продукт, използването на такива акcesoари с този продукт може да бъде опасно. За да се намали рискът от нараняване, с този продукт трябва да се използват само акcesoари, препоръчани от DEWALT.

## Технически характеристики

|                                     |   |
|-------------------------------------|---|
| Модел                               | EV200D-16P-EU                           |
| Номинално входно/изходно напрежение | ~220-240 V                              |
| Номинална честота                   | 50Hz                                    |
| Номинална сила на тока              | Макс. 16A                               |
| Номинална мощност на зареждане      | Макс. 3,7 kW                            |
| Заряден конектор                    | Тип 2                                   |
| Тип захранващ щекер                 | Schuko                                  |
| Дължина на кабела                   | 7,5                                     |
| Степен на защита                    | IP65 за контролна кутия                 |
| Одобрения от агенции                | TUV-RH                                  |
| Надморска височина                  | ≤2000                                   |
| Работна температура                 | От -30 °C до 50 °C                      |
| Температура на съхранение           | от -30°C до 50°C                        |
| Относителна влажност                | ≤95% RH, без кондензация на водни капки |
| Нетно тегло                         | 2,74 кг                                 |
| Размери                             | 11×23,55×5,51 cm                        |

## Гаранционни условия

За нов продукт, закупен в търговската мрежа на Alza.cz, се предоставя 2-годишна гаранция. Ако се наложи ремонт или други услуги по време на гаранционния срок, свържете се директно с продавача на продукта, като трябва да представите оригиналния документ за покупка с датата на закупуване.

**Следните случаи се считат за нарушение на гаранционните условия, за които предявената претенция може да не бъде призната:**

- Използване на продукта за цели, различни от тези, за които е предназначен, или неспазване на инструкциите за поддръжка, експлоатация и сервизно обслужване на продукта.
- Повреда на продукта в резултат на природно бедствие, намеса на неупълномощено лице или механично поради вина на купувача (например по време на транспорт, почистване с неподходящи средства и др.).
- Естествено износване и стареене на консумативи или компоненти по време на употреба (като батерии и др.).
- Излагане на неблагоприятни външни влияния, като слънчева светлина и други видове радиация или електромагнитни полета, проникване на течности, проникване на предмети, пренапрежение в електрическата мрежа, електростатично напрежение (включително мълнии), дефектно захранване или входно напрежение и неправилна полярност на това напрежение, химични процеси, като например използвани захранващи устройства и др.
- Ако някой е направил модификации, промени, изменения в дизайна или адаптации, за да промени или разшири функциите на продукта в сравнение с закупения дизайн, или е използвал неоригинални компоненти.

## Декларация за съответствие на ЕС

Този продукт отговаря на законовите изисквания на следните директиви на Европейския съюз:  
Директива № 2014/30/ЕС, Директива № 2014/35/ЕС.



## WEEE

Този продукт не трябва да се изхвърля като обикновени битови отпадъци в съответствие с Директивата на ЕС за отпадъците от електрическо и електронно оборудване (WEEE - 2012/19/EU). Вместо това, той трябва да бъде върнат на мястото на покупка или предаден на обществен пункт за събиране на рециклируеми отпадъци. Като се уверите, че този продукт е изхвърлен правилно, вие ще помогнете за предотвратяване на потенциални отрицателни последици за околната среда и човешкото здраве, които иначе биха могли да бъдат причинени от неправилното боравене с отпадъците от този продукт. За повече подробности се свържете с местните власти или най-близкия пункт за събиране. Неправилното изхвърляне на този вид отпадъци може да доведе до глоби в съответствие с националните разпоредби.

